



Harmonic Drive Systems Inc.

株式会社 ハーモニック・ドライブ・システムズ



株式会社 **ハーモニック・ドライブ・システムズ**

東証プライム 証券コード 6324

個人投資家様向け 会社説明会

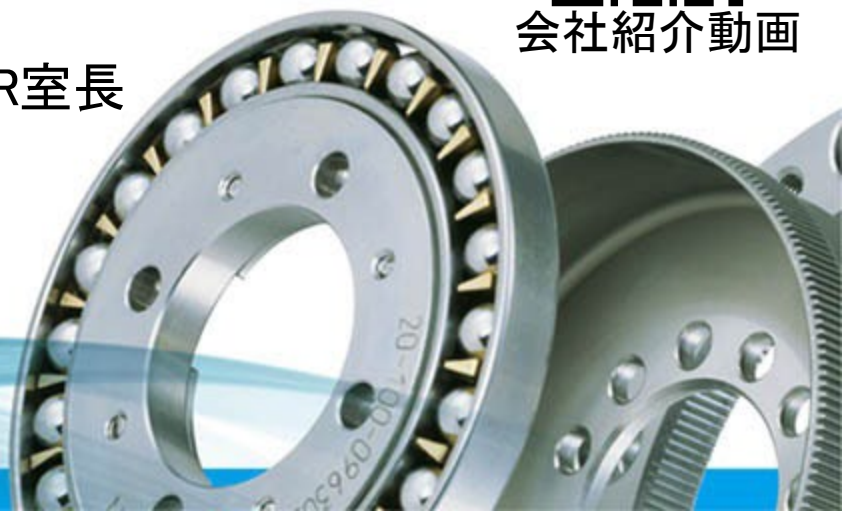


会社紹介動画

執行役員 経営企画・IR室長

小野牧子

2026年3月28日



2026年2月27日 (株)ハーモニック・ドライブ・システムズ 「プライム市場」に市場区分変更



代表取締役社長 丸山 顕

当社は2026年2月27日に東京証券取引所の「スタンダード市場」から「プライム市場」に市場区分を変更いたしました。皆様のご支援、心より感謝申し上げます。

本日の説明内容

1 会社概要

2 ハーモニックドライブ®とは

3 事業内容

4 成長をけん引する用途

本日の説明内容

1 会社概要

2 ハーモニックドライブ®とは

3 事業内容

4 成長をけん引する用途

会社概要

設立

1970年

資本金

71億円

本社:

東京都品川区

国内主要工場:

長野県

連結社員数

1,384名

2025年3月期

連結売上高

556億円

2025年3月期実績

東証プライム

時価総額

3,915億円

2026年3月末時点

当社グループのミッション・経営理念

当社グループのミッション

モーションコントロール技術で社会の技術革新に貢献する

経営理念

企業活動を通じて達成する不変の目標

1. 個人の尊重

従業員一人一人の権利を尊重し、生きがいを追求できる企業

2. 存在意義のある企業

独創性を発揮し、研究活動と品質優先に置く経営

3. 共存共栄

全ての関係者に満足してもらえるように最善の努力を払う

4. 社会への貢献

企業活動を通じ、広く社会や産業界に貢献する

本日の説明内容

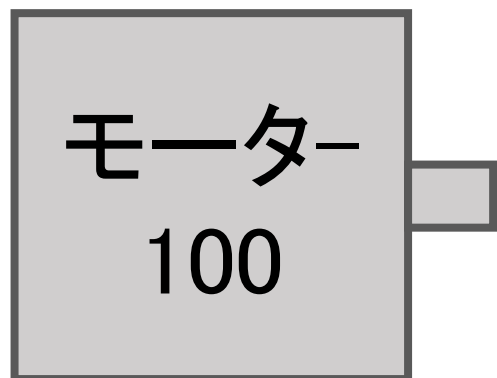
1 会社概要

2 ハーモニックドライブ®とは

3 事業内容

4 成長をけん引する用途

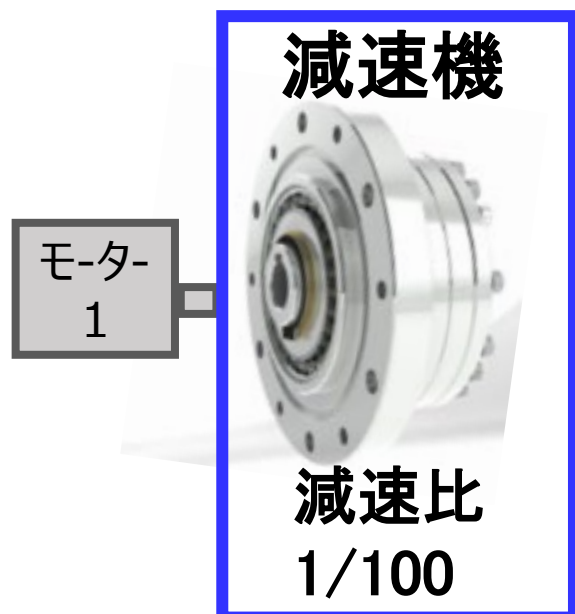
減速機とは？



100

減速機がないと

- ✓ 装置の巨大化
- ✓ 電力の増加



100

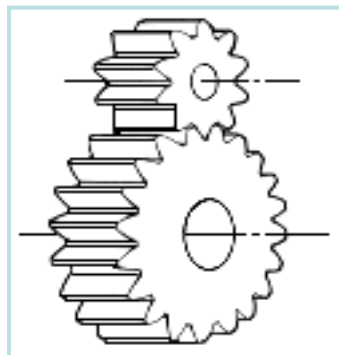
減速機があれば

- ✓ 省スペース
- ✓ 省電力

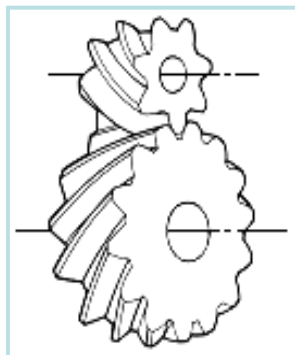
環境への貢献

歯車の種類

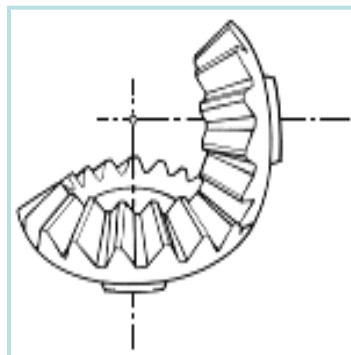
次々にかみ合う歯によって、運動を伝達する機械要素



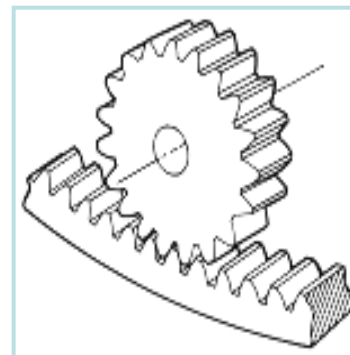
平歯車



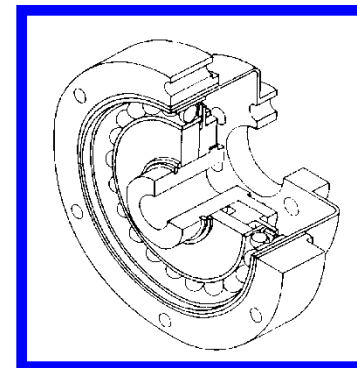
はすば
歯車



かさ歯車



内歯車と
外歯車



波動歯車
(ハーモニックドライブ®)

減速機の役割：①スピードを落とす ②力を増やす

ハーモニックドライブ®の特長_小型・軽量

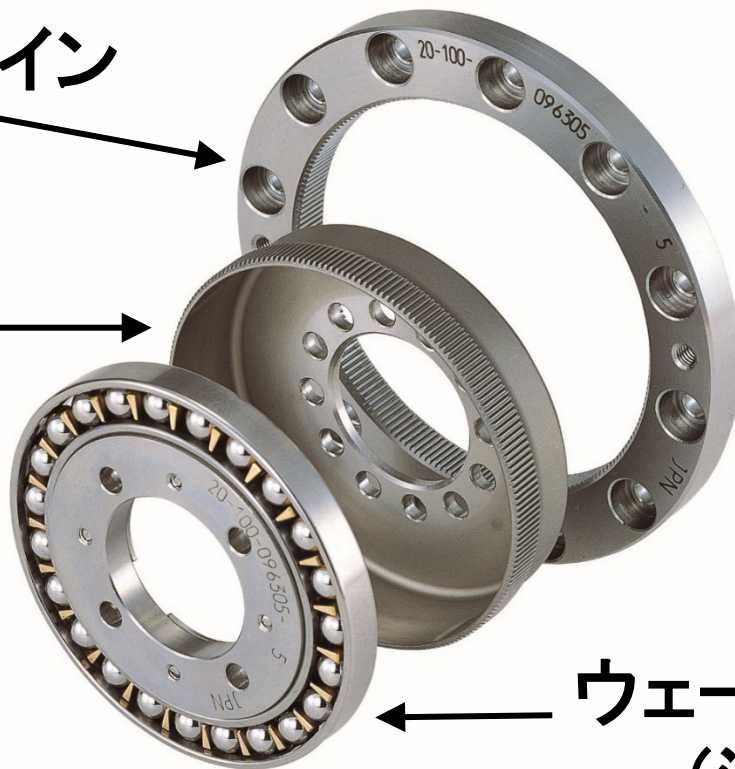
わずか3点の部品で構成



小型・軽量

サーキュラ・スプライン
(剛歯車)

フレクスプライン
(柔歯車)

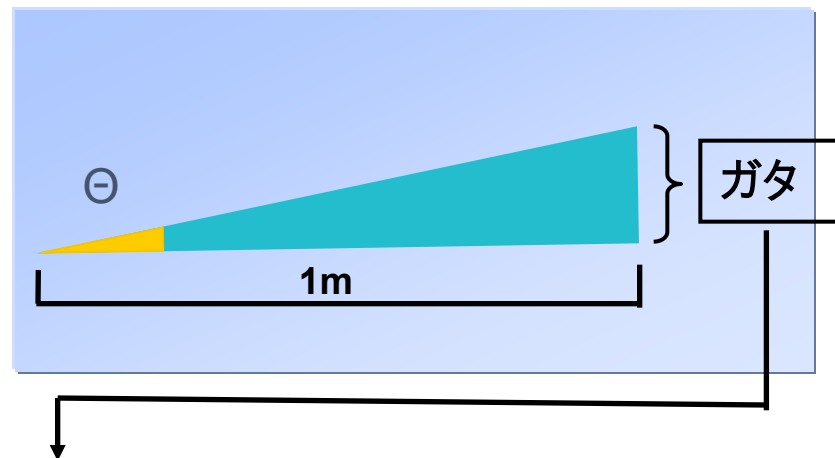
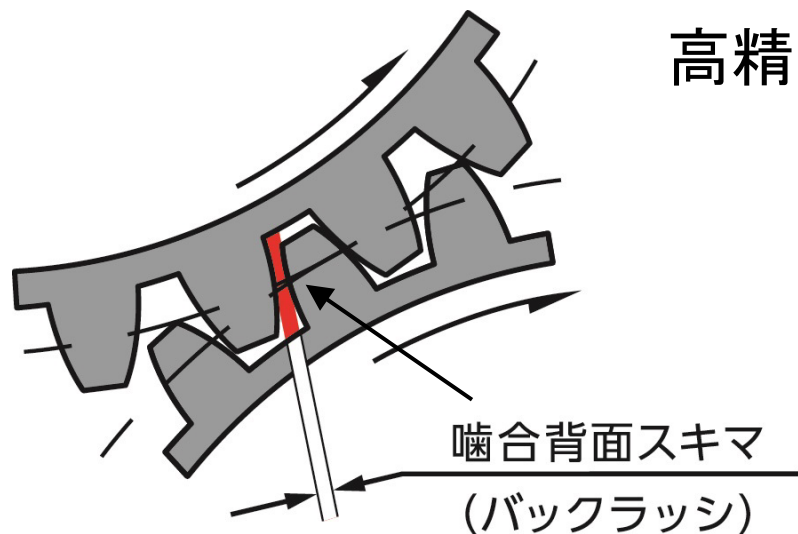


原理説明動画

ウェーブ・ジェネレータ
(波動発生器)

ハーモニックドライブ®の特長_ノンバックラッシ

高精度(歯のかみ合い部に隙間がない)



用途	バックラッシ	1m先端でのガタ	当社製品
ロボット・半導体装置	0.00~0.02度	0~0.3mm	波動歯車装置 HarmonicDrive®
搬送・加工装置	0.05~0.25度	0.9mm~4.3mm	精密遊星減速機 AccuDrive® HarmonicPlanetary®
一般産業機械	0.5度	8.7mm	なし

本日の説明内容

1 会社概要

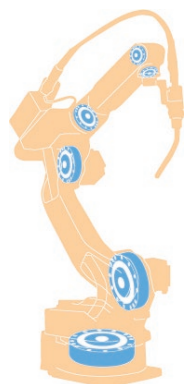
2 ハーモニックドライブ®とは

3 事業内容

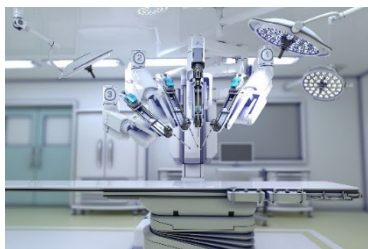
4 成長をけん引する用途

当社グループの事業領域

「トータル・モーション・コントロール」の追求を通じて、
社会を取り巻く課題を解決し、持続可能な社会の実現に貢献



産業用ロボット



手術支援ロボット

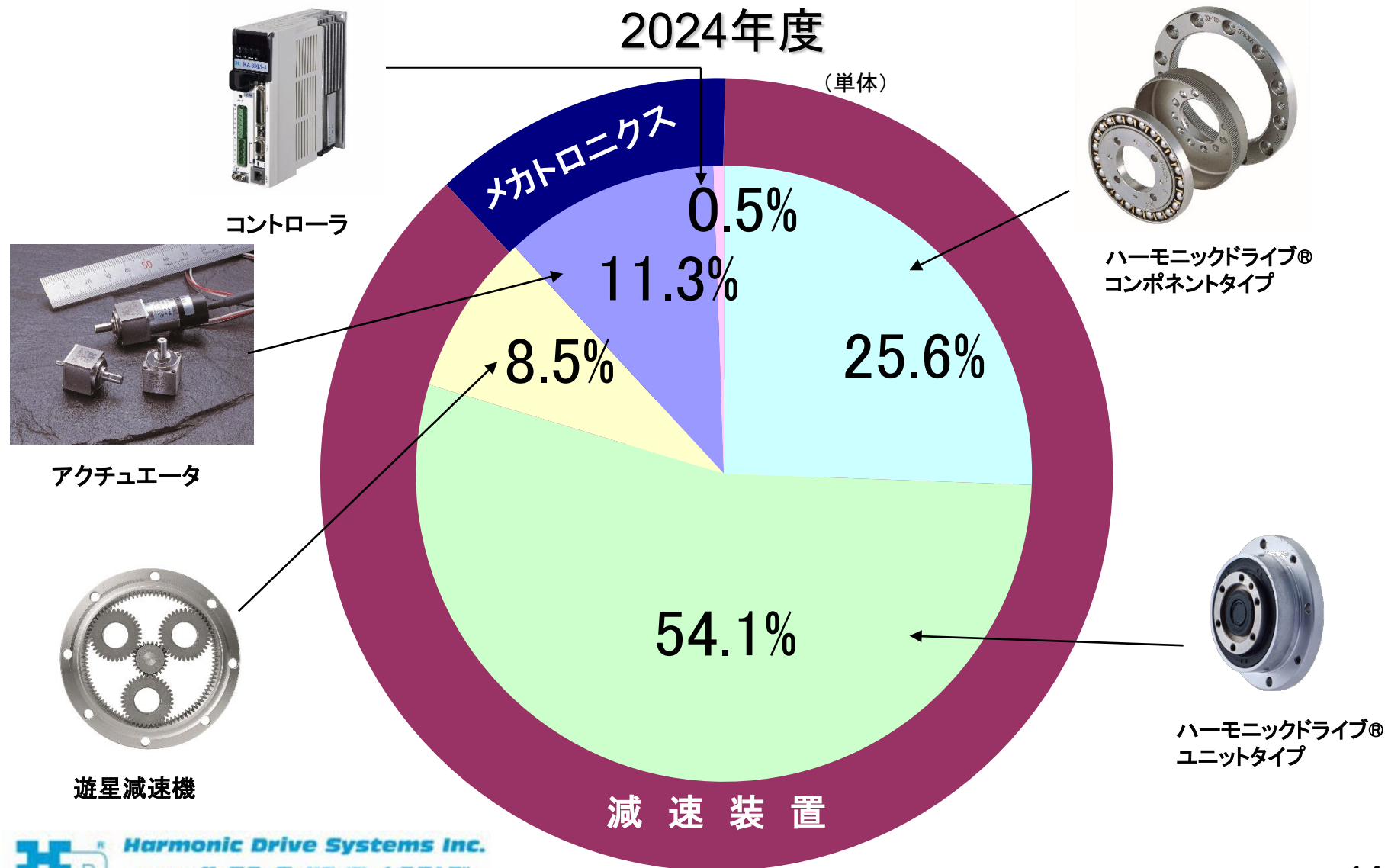


はやぶさ1.2
JAXA様提供



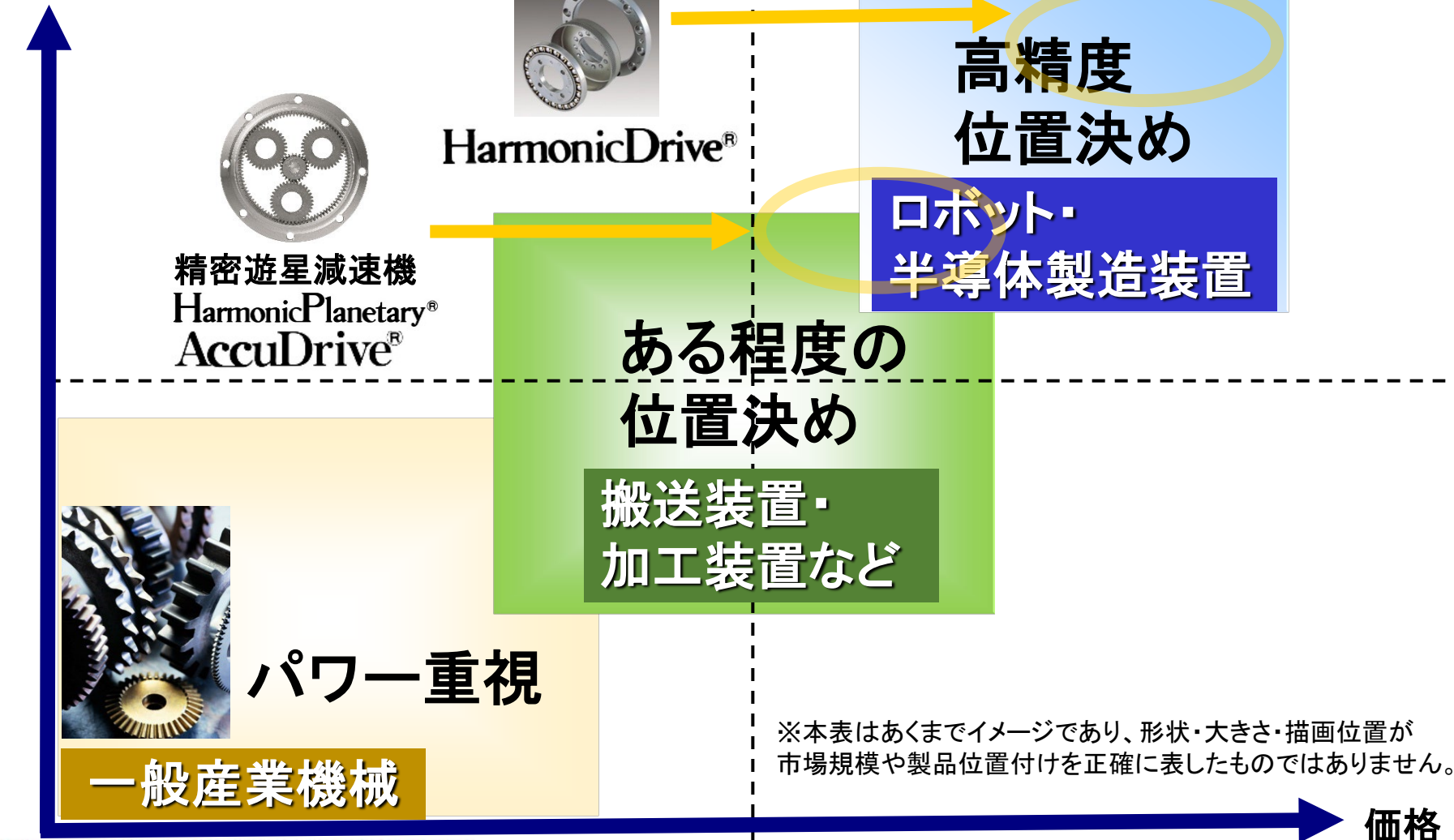
半導体ウエハー搬送用ロボット
(株)ダイヘン様提供

主力製品



製品のポジション

精度



生産方式の特徴

生産形態

◆ すべて受注生産

多品種

◆ 特注仕様が90%以上

変量生産

◆ 1台~数万台

加工精度

◆ 高精度加工(1/1000ミリ)を実現

世界で、宇宙で活躍する ハーモニック・ドライブ・システムズの技術

宇宙産業 火星探査車



宇宙産業

はやぶさ・はやぶさ2



空飛ぶクルマ



ハワイ島マウナケア山の
大型光学紫外線望遠鏡
すばる



協働ロボット



油田・ガス田向け
掘削操舵装置



ヒューマノイドロボット



半導体ウェハ
搬送用ロボット



無人搬送車
(AGV)



産業用ロボット



小型指ロボットモジュール

パワーアシストスーツ



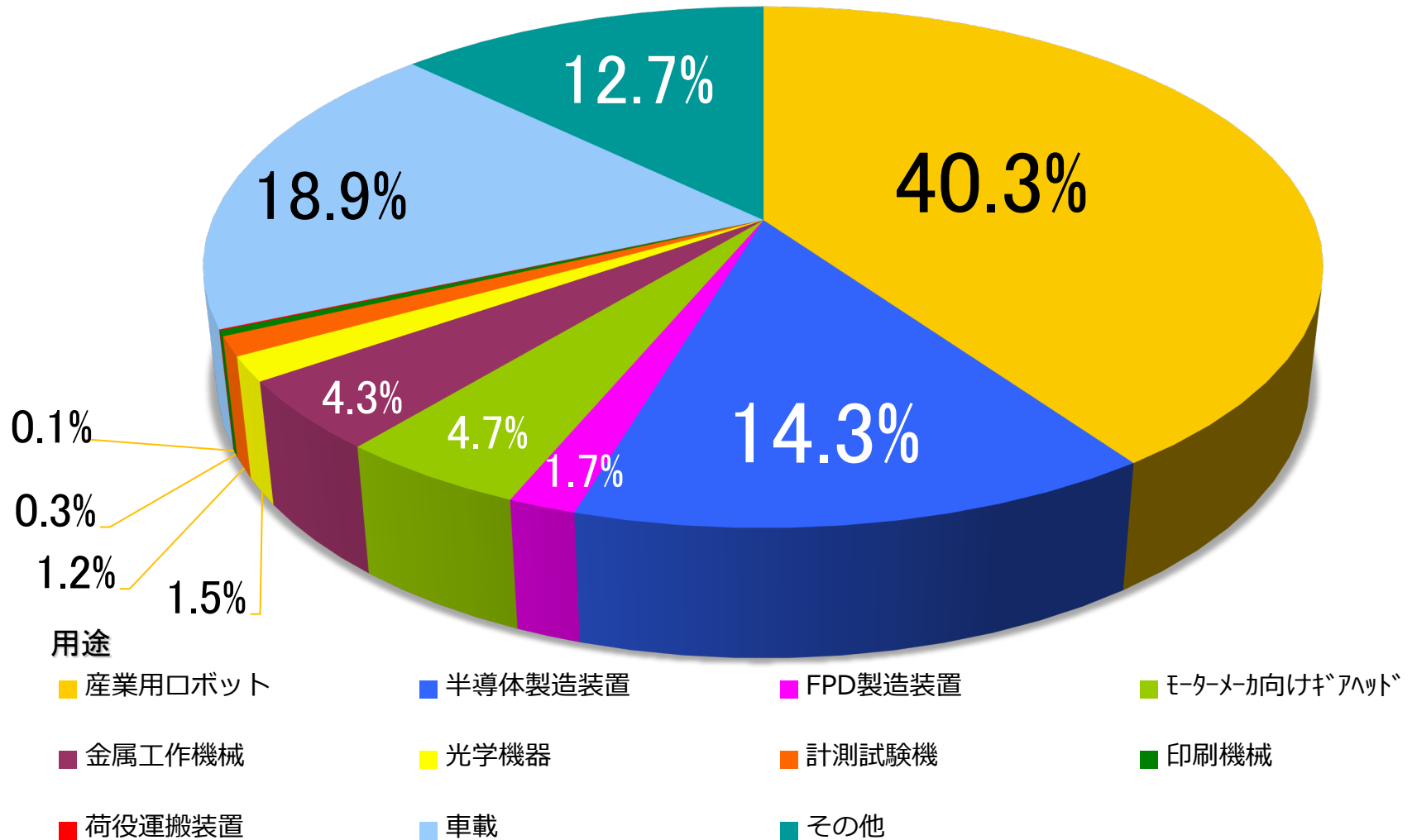
モビリティ



手術用ロボット



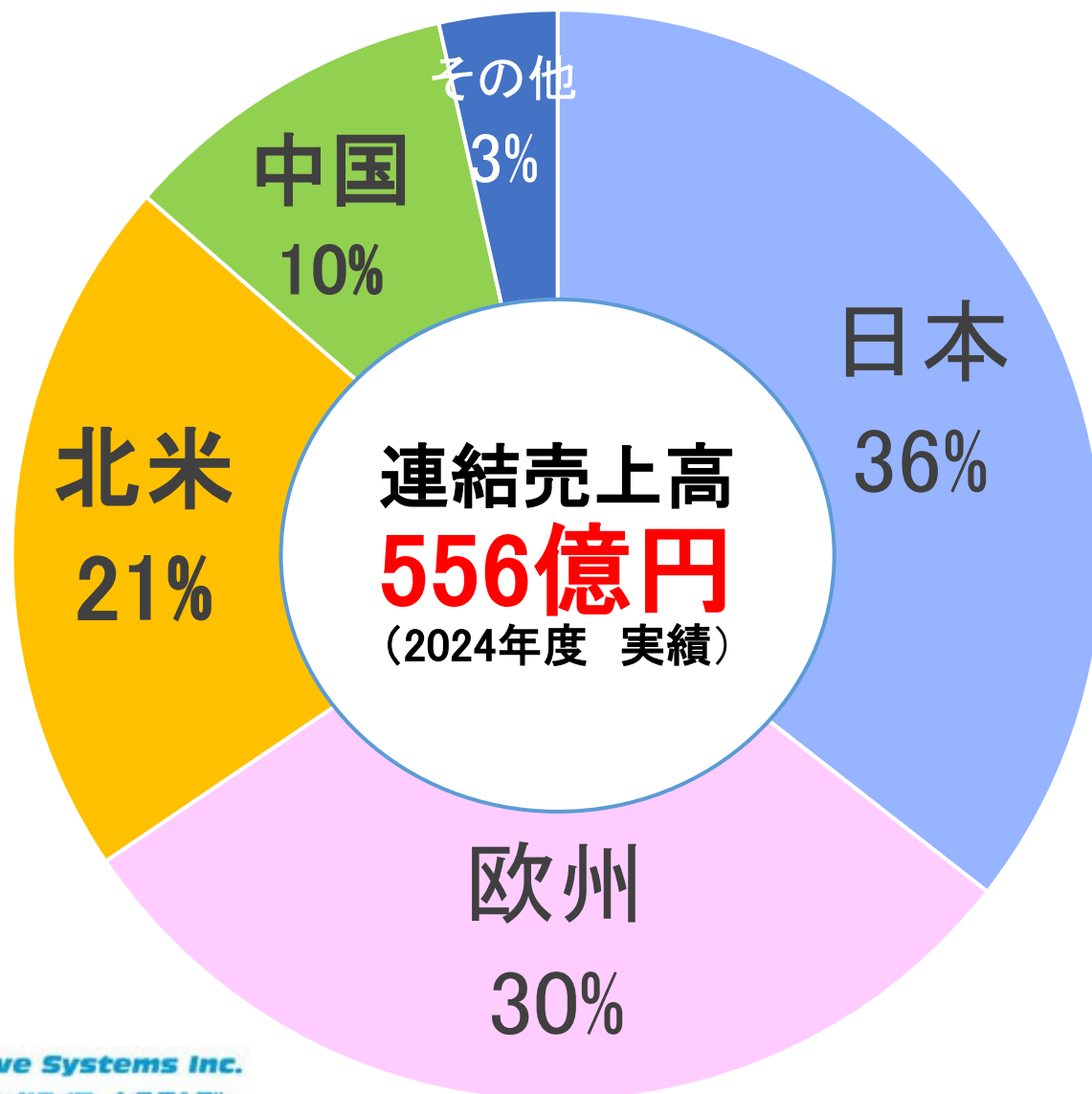
当社製品の用途 2024年度用途別売上高(単体)



国際的な事業展開



地域別売上高



本日の説明内容

1 会社概要

2 ハーモニックドライブ®とは

3 事業内容

4 成長をけん引する用途

産業用ロボット市場の予測

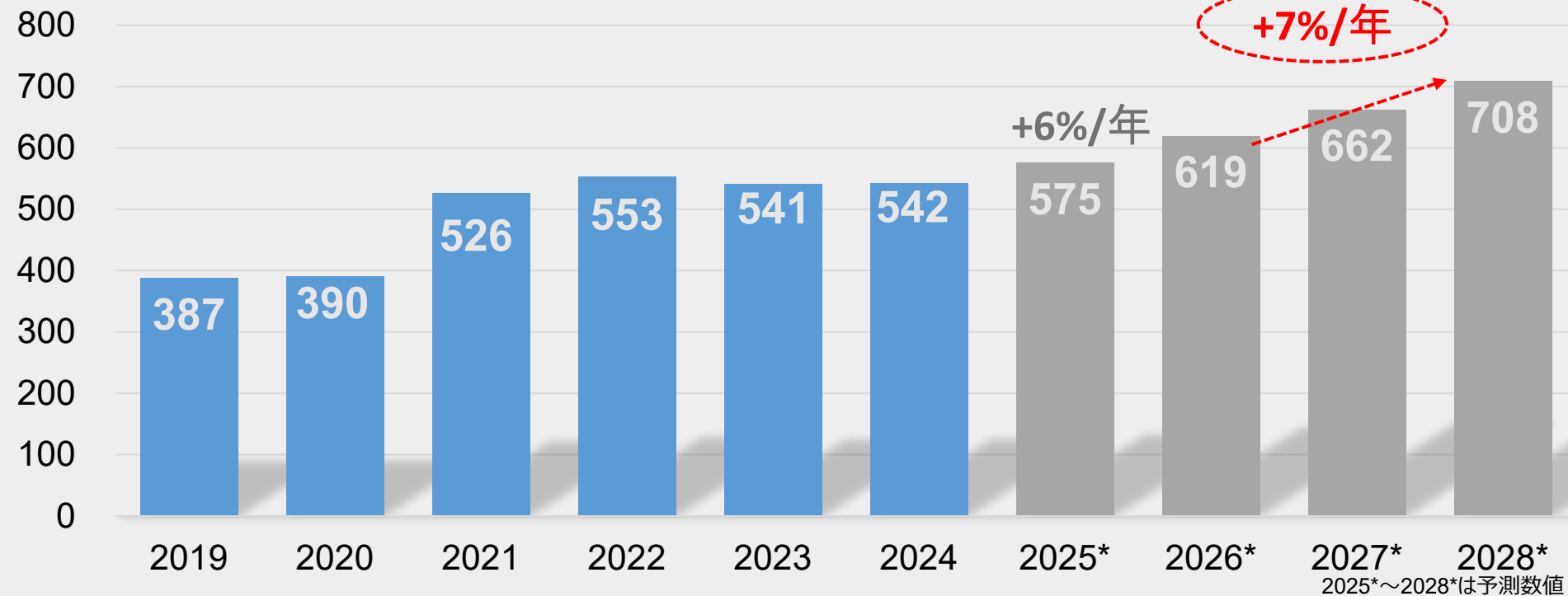
人手不足
人件費高騰

自動化
省力化 ニーズ

市場の拡大

産業用ロボットの世界出荷台数2019～2028*

単位：千台



半導体製造装置・手術支援ロボット

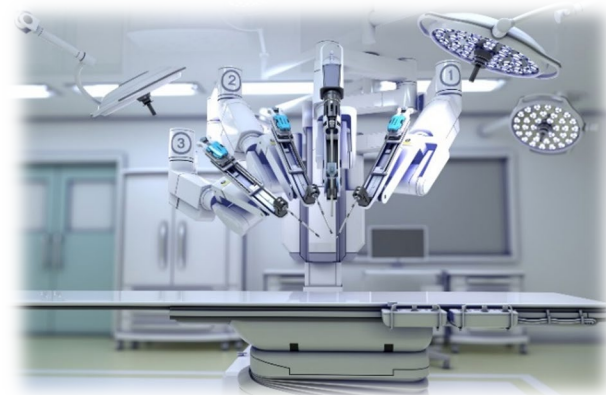
半導体製造装置

- AIを中心とした需要の拡大
- 先端技術の進化(微細化・多層化)
- 世界的な設備投資競争



手術支援ロボット

- ロボットの開発段階から参画
- 当社製品の強み(小型・超精密)が活かされる市場
- 日米欧メーカー向けは当社グループが寡占



注力用途：e-Mobility

eVTOL(空飛ぶ車)

- 小型・軽量を特徴とする当社製品が航空機の電動化に寄与
- 騒音と二酸化炭素の排出を大幅に抑えたエコ社会を実現
- 大阪・関西万博でデモ飛行を実施



都市型小型EV

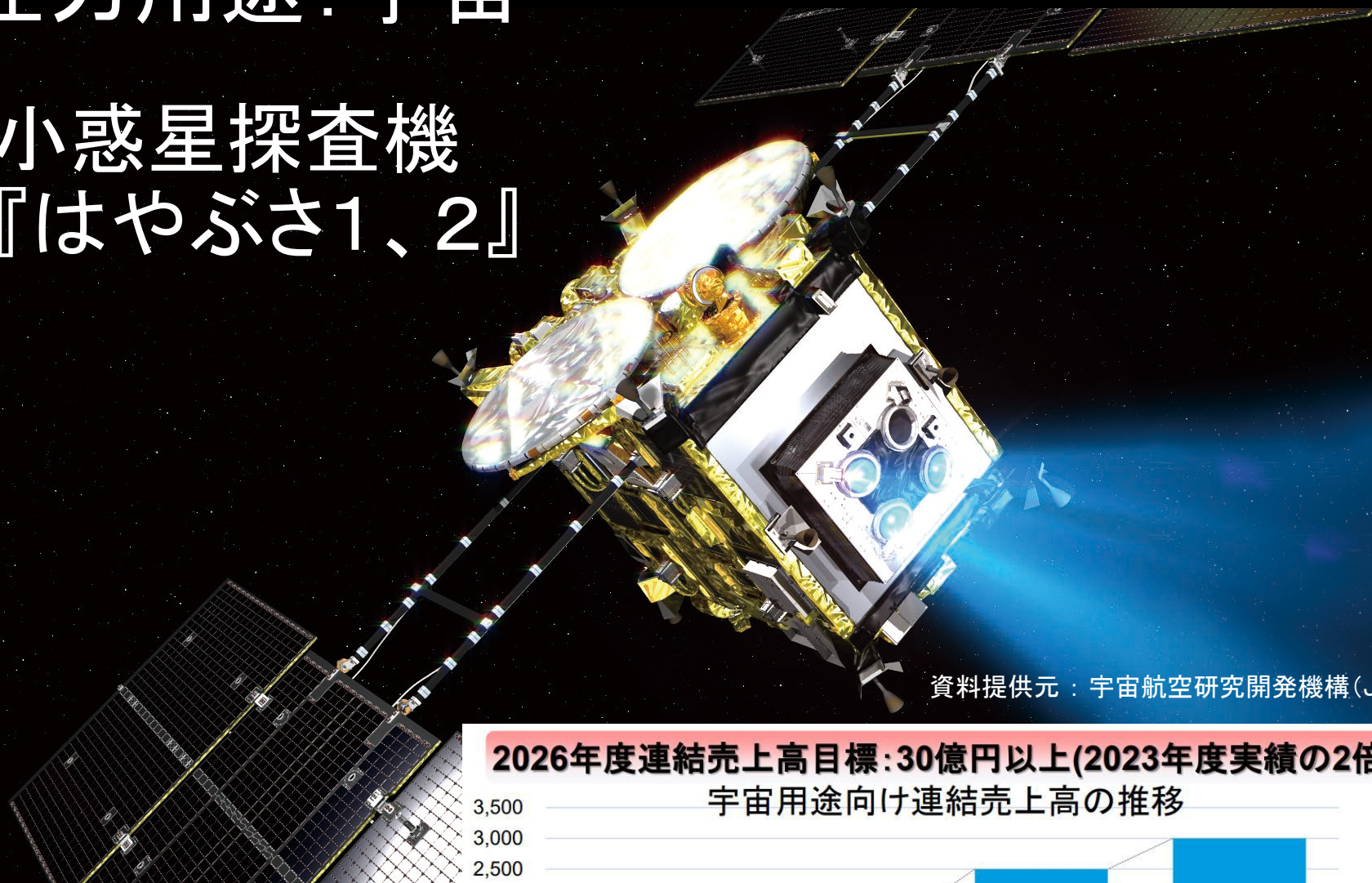
- Lean Mobility
- 走行中の車両の傾きを最適に制御する技術に当社製品が採用
- 2026年に量産開始



提供：Lean Mobility株式会社様

注力用途：宇宙

小惑星探査機 『はやぶさ1、2』



資料提供元：宇宙航空研究開発機構(JAXA)

2026年度連結売上高目標：30億円以上(2023年度実績の2倍以上)
宇宙用途向け連結売上高の推移



単位：百万円

2023

2024

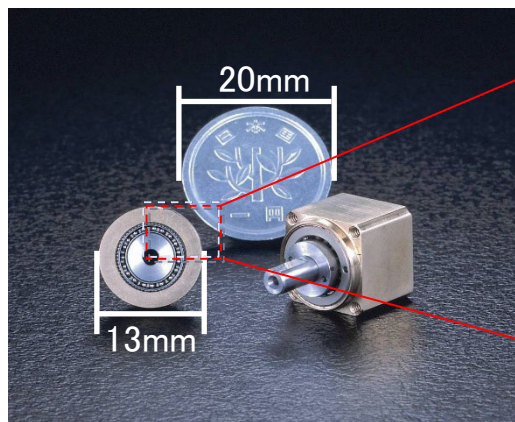
2025*

2026*

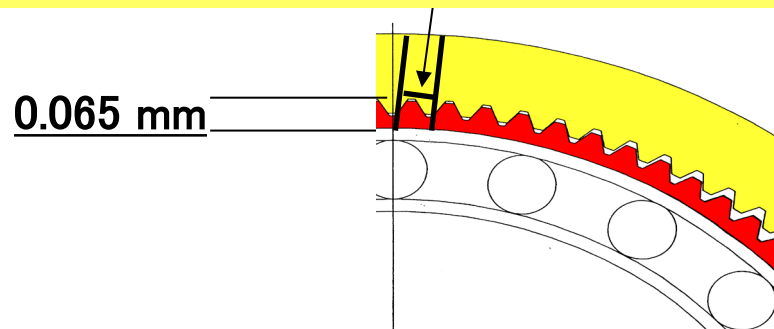
* 計画

成長を支える技術：極小歯車加工技術

直径13mmのハーモニックドライブ®



歯の高さ 0.065 mm
(日本人の髪の毛の太さは0.080mm)



【開発中】直径5mmのハーモニックドライブ®



世界最小ハーモニックドライブ®

- ノンバックラッシ
- 高精度
- 超小型
- 超軽量

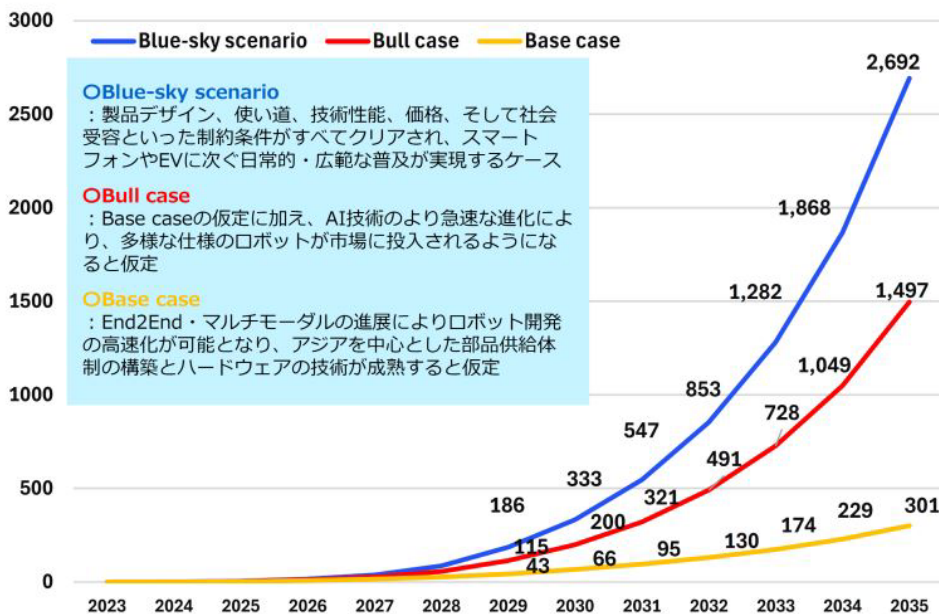
注力用途：フィジカルAI(AIロボット)①

■ AIロボット市場へのスタンス

- ・ AI(ロボットの「脳」)の進化が市場拡大の鍵
- ・ 当社グループは引き合いに応じて設備投資のタイミングを判断
- ・ 工場、物流、サービス分野に大きな成長を期待

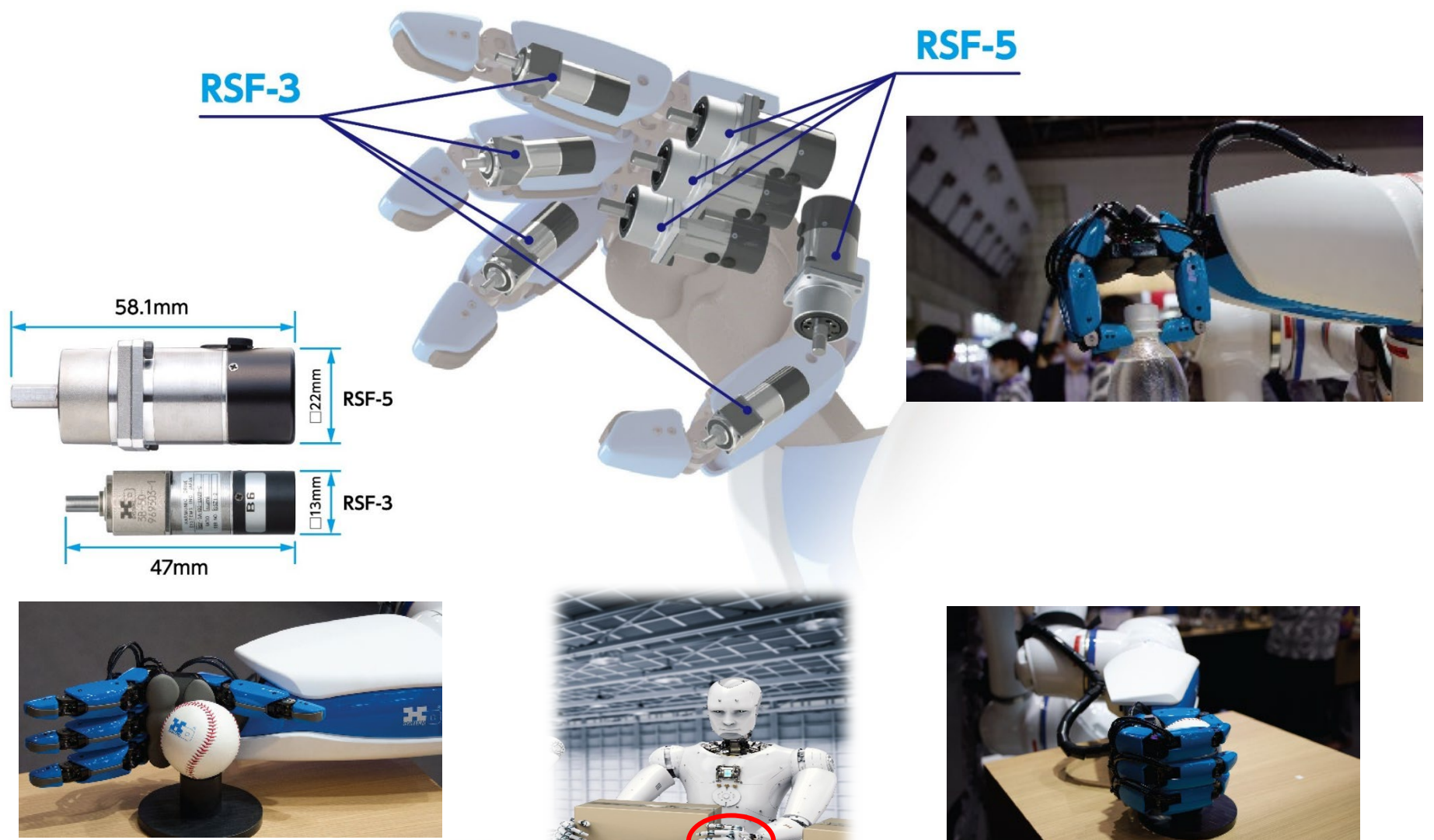
ヒューマノイドロボット累計出荷台数

(万台)



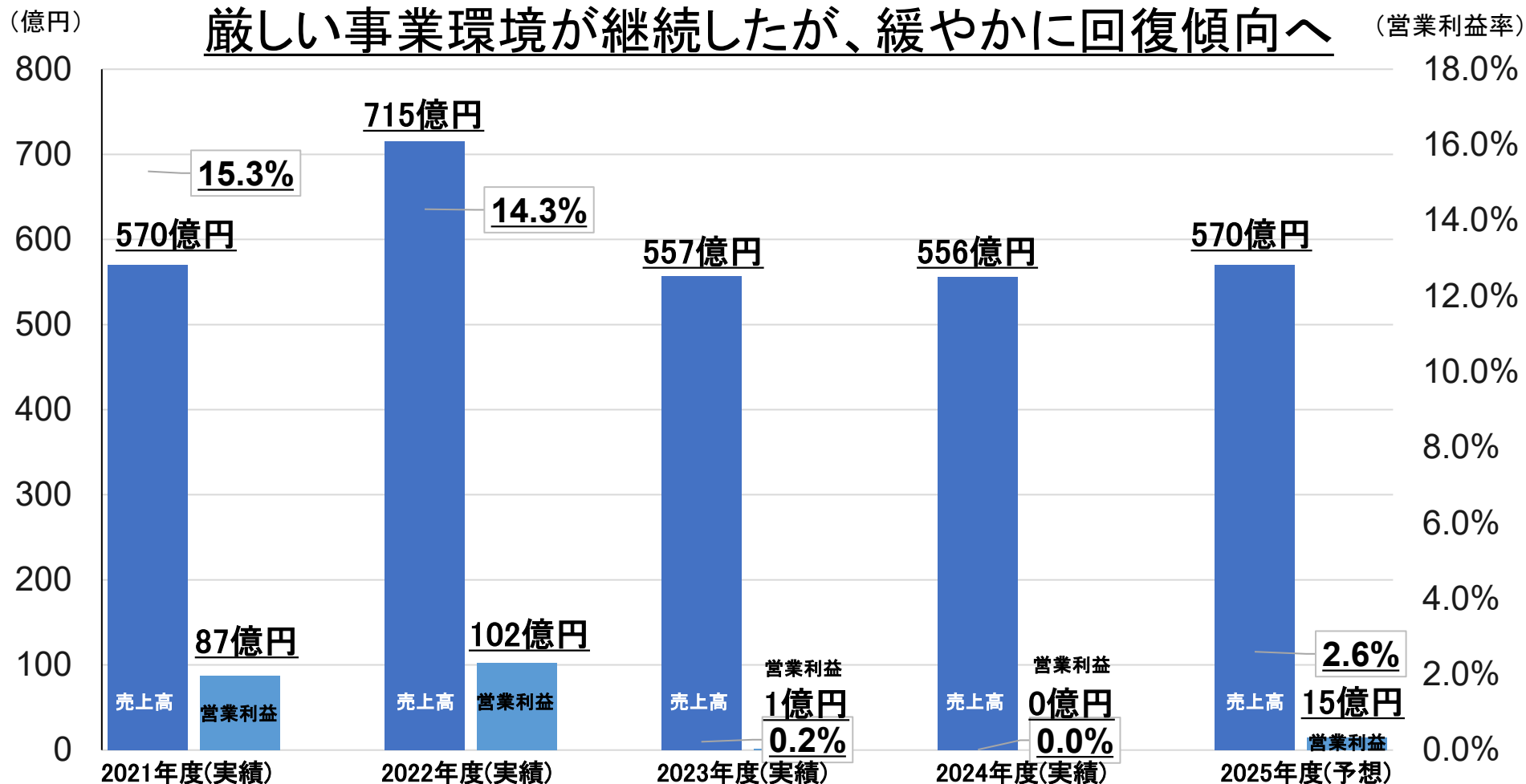
参照元: Goldman Sachs Research様「Humanoid robot: The AI accelerant.」

注力用途: フィジカルAI(AIロボット)②



連結売上高・営業利益率の推移

2022年度の売上ピーク後は、お客様の在庫積み上がりにより
厳しい事業環境が継続したが、緩やかに回復傾向へ



株価の推移と株式市場における時価総額の位置づけ

2024年4月から2026年3月末までの当社株価推移



2026年3月27日時点

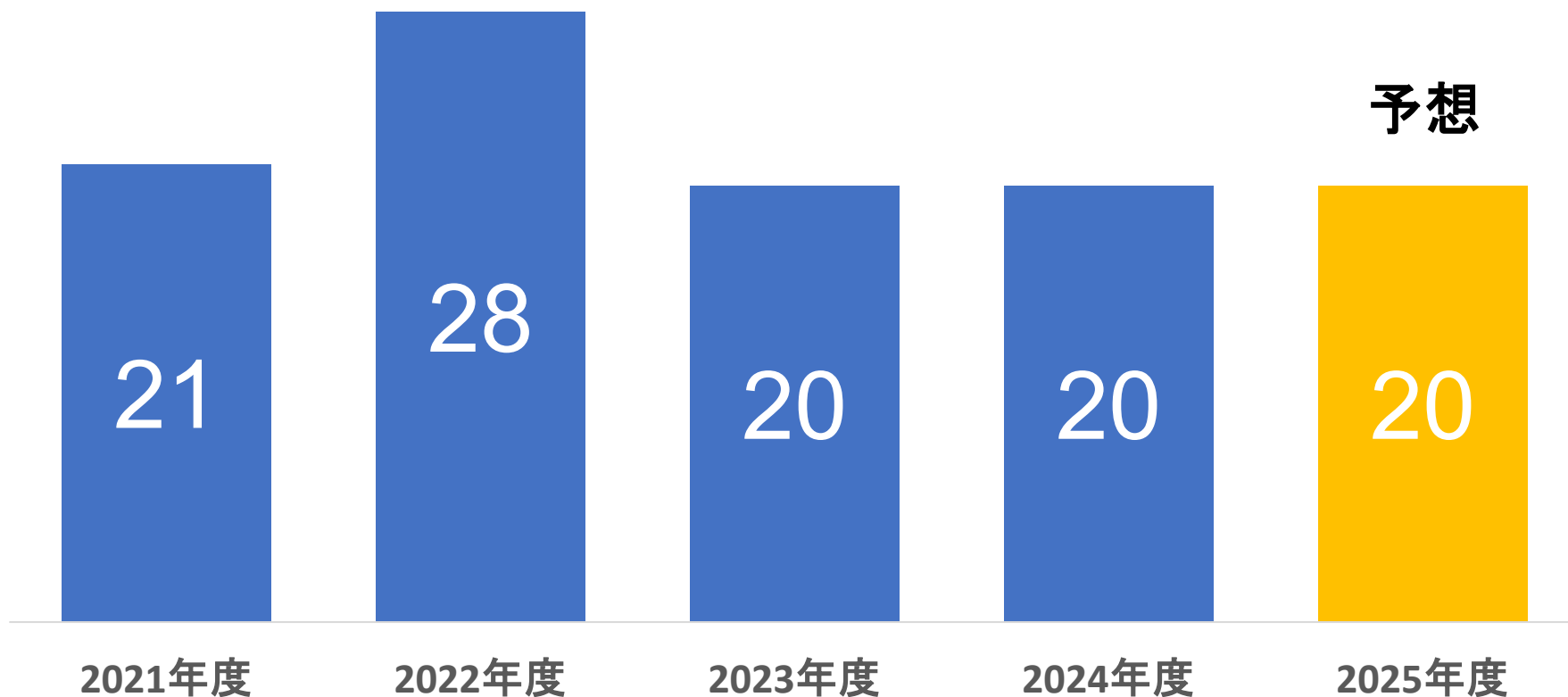
順位	市場	名称	取引値	発行済み株式数	時価総額
428	東証PRM	兼松(株)	2,328	169,000,404株	393,433百万円
429	東証	積水ハウス・リート投資法人	91,300	4,303,970株	392,952百万円
430	東証PRM	(株)ハーモニック・ドライブ・システムズ	4,065	96,315,400株	391,522百万円
431	東証PRM	ダイダン(株)	2,834	137,891,406株	390,784百万円
432	東証PRM	(株)ブルーゾーンホールディングス	9,281	41,894,177株	388,820百万円

1株当たり配当額の推移

配当方針：業績に連動した配当

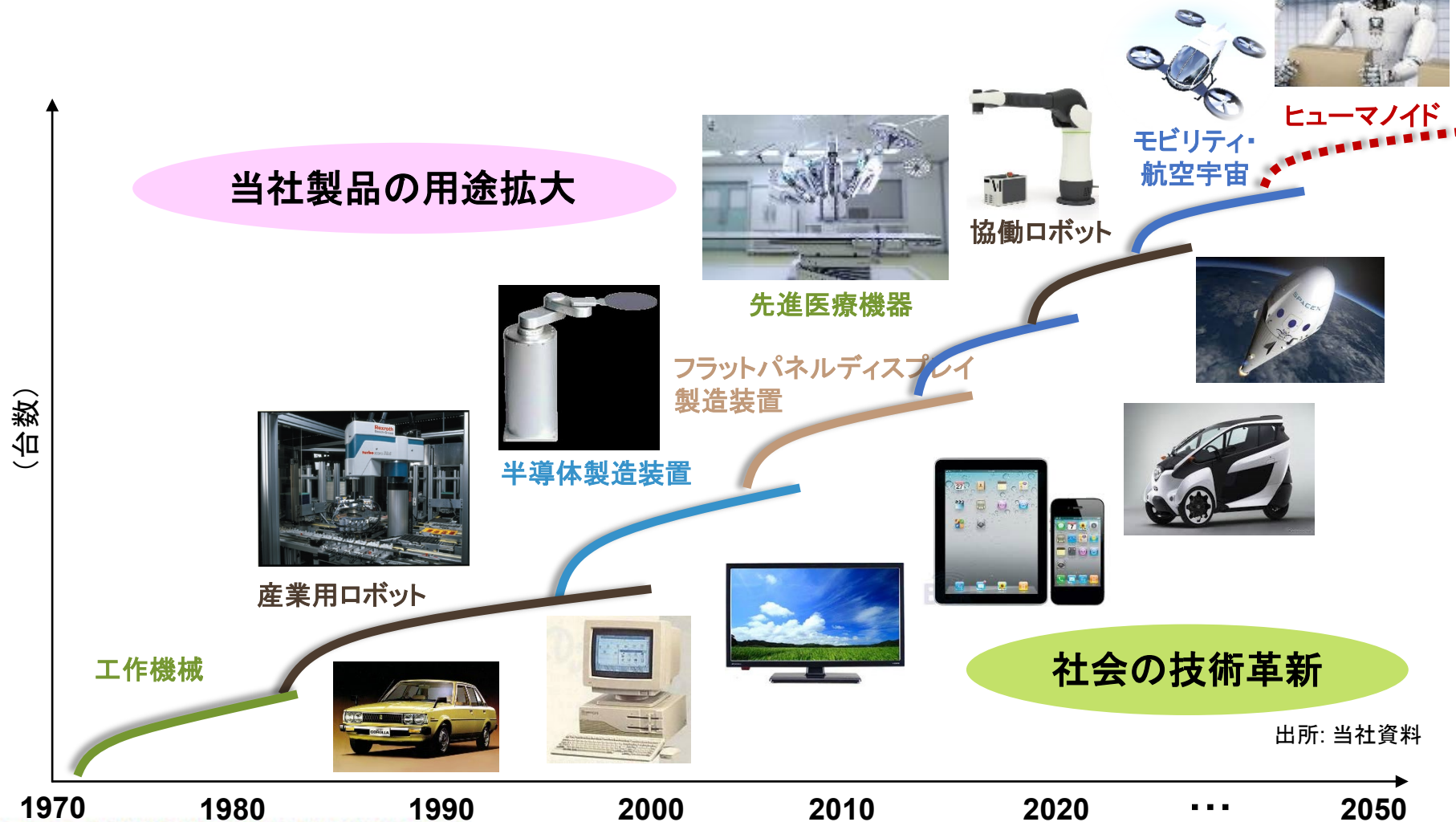
親会社株主に帰属する当期純利益の30%を配当

(単位：円)



用途拡大と当社の成長

■ 社会の技術革新と当社グループ製品の用途拡大は共にある





Harmonic Drive Systems Inc.

株式会社ハーモニック・ドライブ・システムズ

2025年~2026年のトピックス

2025年5月:「第39回ハーモニックコンサート」(長野県安曇野市)を開催

2025年6月:信州安曇野ハーフマラソンにゴールドパートナーとして協賛

2025年7月:大阪・関西万博「未来づくりロボットWeek」に出展

2025年9月:「第23回ハーモニック講演会」(長野県松本市)を開催

2026年1月:「CES」(米国ラスベガス)に初出展

[統合報告書>>>](#)

